

# نقشه‌کشی صنعتی

فریده حکیمیان

# ترسیم تصاویر سه گانه (رسم سه تصویر)

همانطور که قبلاً گفته شد، براساس استانداردهای جهانی نماهای سه گانه اصلی به یکی از دو حالت زیر در کنار یکدیگر قرار می گیرند.

حالت ۱: جسم بین چشم و صفحه تصویر قرار می گیرد.

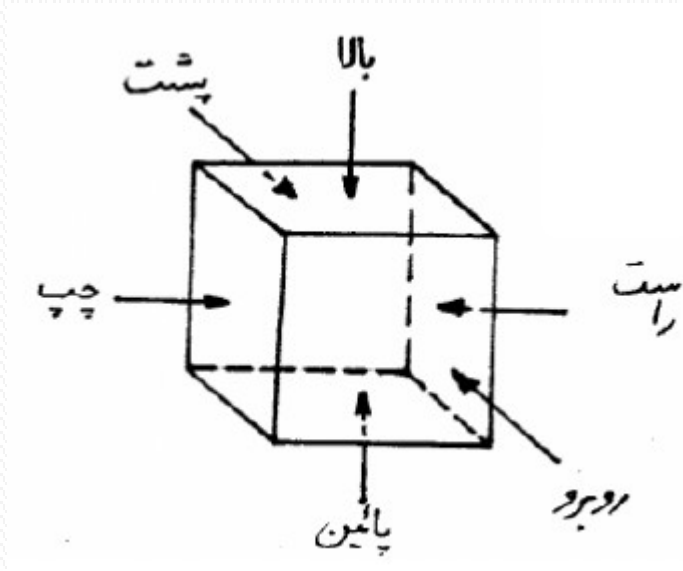
حالت ۲: صفحه تصویر بین جسم و تصویر قرار می گیرد.

حالت اول را رسم سه تصویر در فرجه اول (معروف به روش اروپائی) و حالت دوم را رسم سه تصویر در فرجه سوم (معروف به روش آمریکائی) گویند.

از آنجاکه ایران از استانداردهای ISO پیروی می کند، رسم سه تصویر در فرجه اول انجام می گیرد.

# نحوه رسم سه تصویر از یک جسم

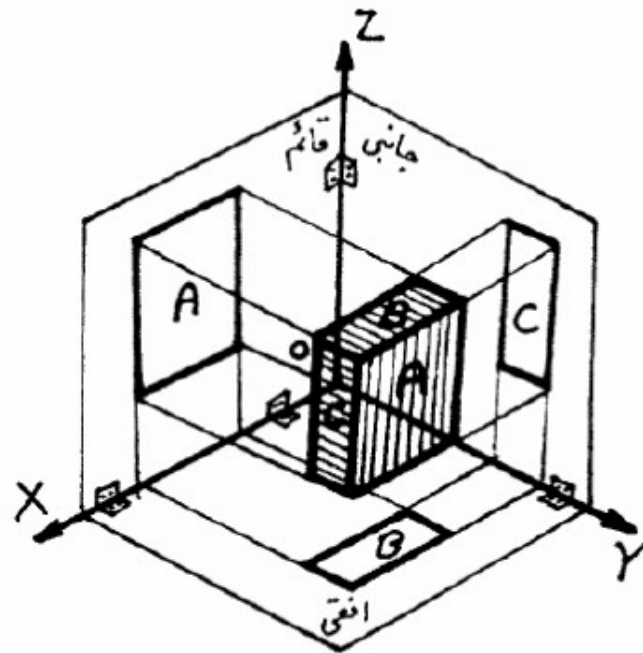
تصور کنید که یک مکعب مستطیل را بین فضای بسته مانند اتاق قرار می‌دهیم. همانطور که می‌دانیم ۶ صفحه شامل جلو و پشت، پهلوئی راست و چپ، بالا و پایین سطوح جسم مربوطه را احاطه می‌کند.



## نحوه رسم سه تصویر از یک جسم در فرجه اول

اگر عمود بر صفحه قائم به جسم نگاه کنیم، تصویر جسم بصورت  $A$  مشاهده می شود.

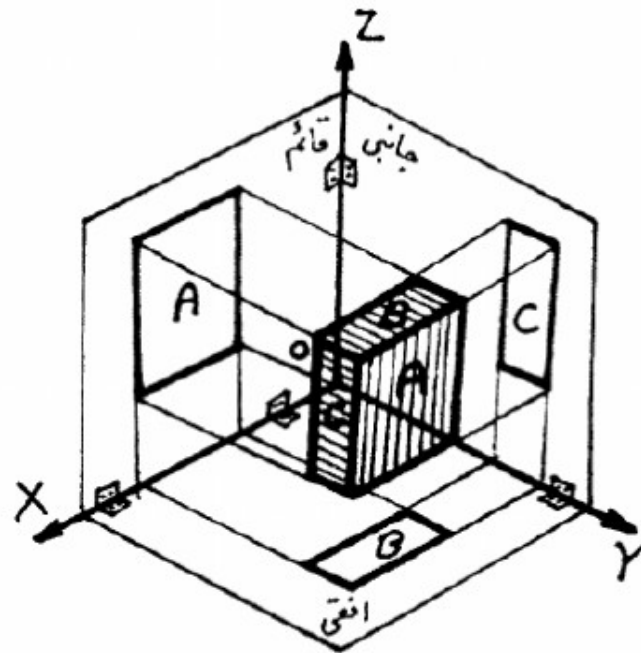
این تصویر را **تصویر قائم**، تصویر اصلی، تصویر جلو و یا تصویر از روبرو می نامند.



# نحوه رسم سه تصویر از یک جسم در فرجه اول

اگر عمود بر صفحه افقی به جسم نگاه کنیم، تصویر جسم بصورت B مشاهده می شود.

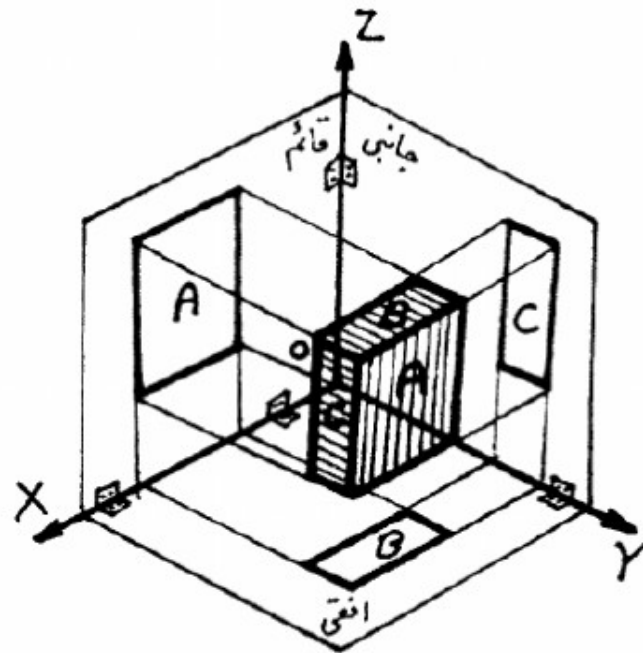
این تصویر را **تصویر افقی** و یا تصویر از بالا می نامند.



## نحوه رسم سه تصویر از یک جسم در فرجه اول

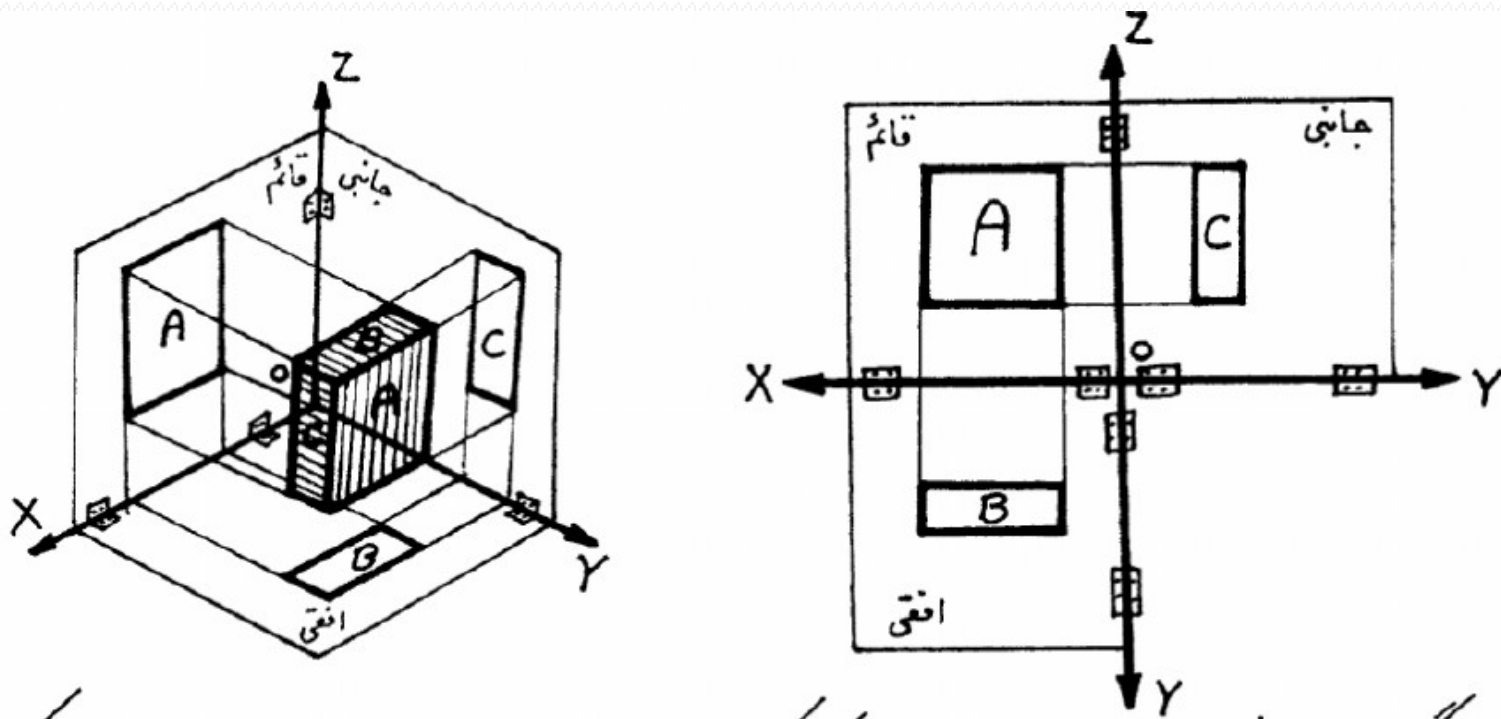
اگر عمود بر صفحه جانبی به جسم نگاه کنیم، تصویر جسم بصورت C مشاهده می شود.

این تصویر را **تصویر جانبی** و یا تصویر از چپ می نامند.



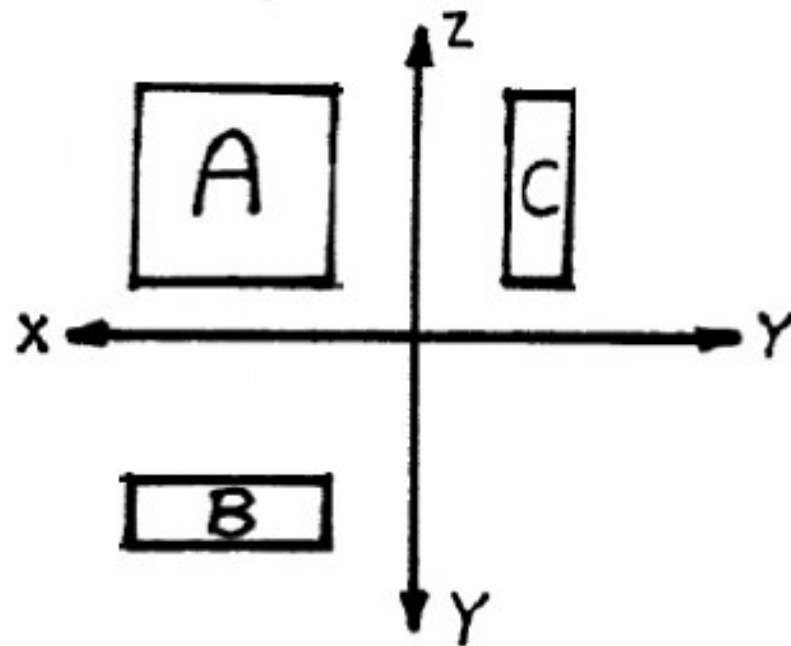
## نحوه رسم سه تصویر از یک جسم در فرجه اول

اگر صفحات تصویر که بر یکدیگر عمودند، حول محورهای  $OY$ ،  $OX$  و  $OZ$  باز کنیم تا هم سطح صفحه قائم قرار گیرند، وضعیت سه تصویر در یک صفحه دو بعدی نسبت به یکدیگر مشخص می‌شود.



## نحوه رسم سه تصویر از یک جسم در فرجه اول

در صنعت برای سهولت از رسم صفحات تصویر خودداری کرده و تنها تصاویر قائم، افقی و جانبی رسم می‌شوند. (مانند شکل)  
در روش اروپائی باید مکان سه تصویر الزاما بصورت نشان داده شده باشد.

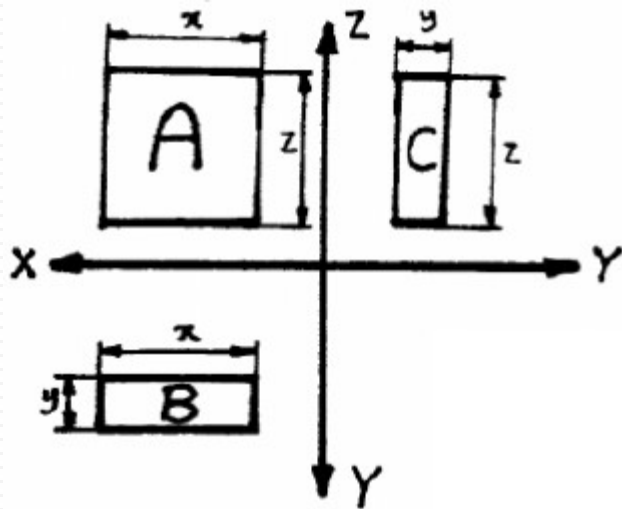




# نحوه رسم سه تصویر از یک جسم در فرجه اول

باتوجه به اینکه هر جسم دارای ابعاد طولی، عرضی و ارتفاعی می باشد، با توجه به شکل داریم:

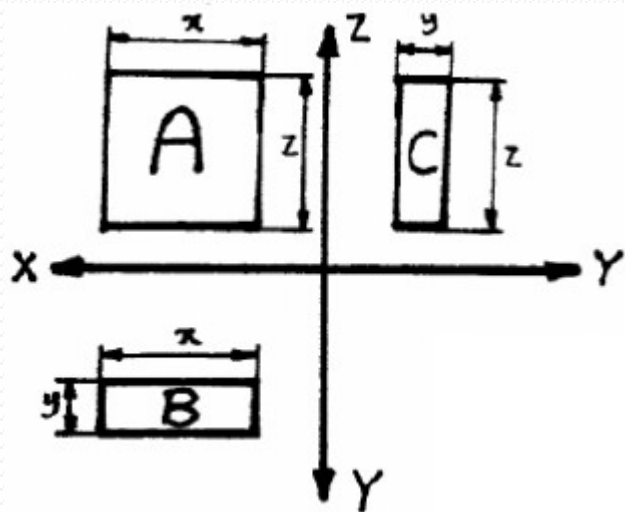
- ۱- تصویر قائم هر جسم دارای طول  $X$  و ارتفاع  $Z$  است.
- ۲- تصویر افقی هر جسم دارای طول  $X$  و عرض  $Y$  است.
- ۳- تصویر جانبی هر جسم دارای عرض  $Y$  و ارتفاع  $Z$  است.



# نحوه رسم سه تصویر از یک جسم در فرجه اول

بنابراین می توان گفت،

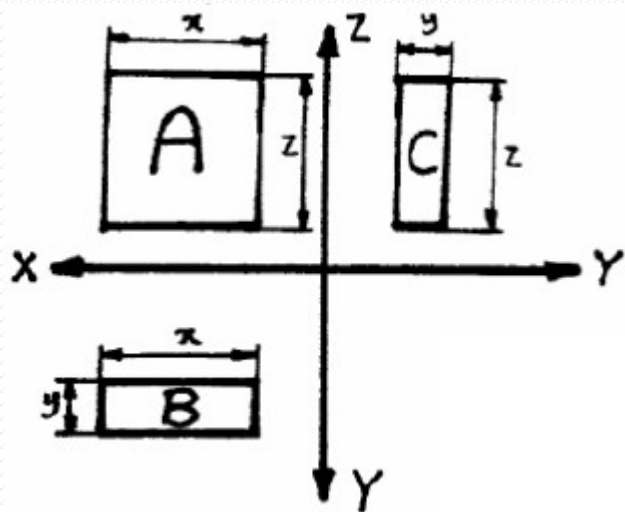
هر طول در تصویر قائم با همان طول در تصویر افقی برابر است.  
هر ارتفاع در تصویر قائم با همان ارتفاع در تصویر جانبی برابر است.  
هر عرض در تصویر افقی با همان عرض در تصویر جانبی برابر است.



# نحوه رسم سه تصویر از یک جسم در فرجه سوم

بنابراین می توان گفت،

هر طول در تصویر قائم با همان طول در تصویر افقی برابر است.  
هر ارتفاع در تصویر قائم با همان ارتفاع در تصویر جانبی برابر است.  
هر عرض در تصویر افقی با همان عرض در تصویر جانبی برابر است.



- به مثال های زیر توجه کنید.
- در مثال های فوق یک جسم در فضای سه بعدی نشان داده شده است و رسم سه گانه آن در فرجه اول انجام شده است.

